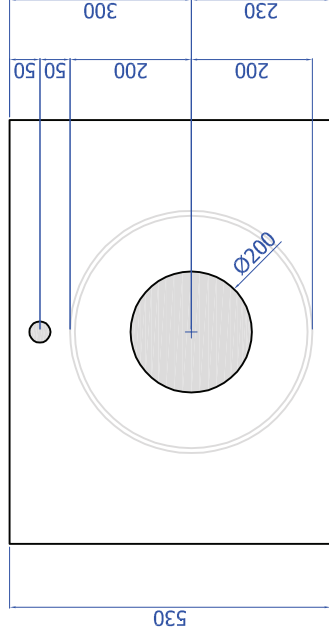
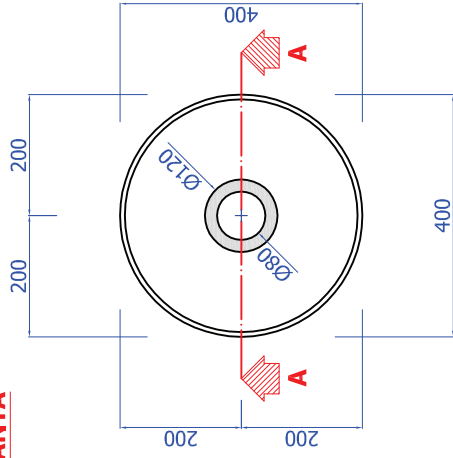


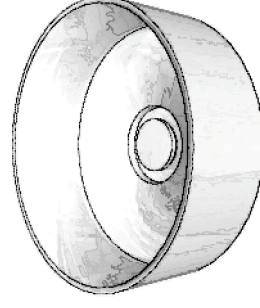
FORATURA SUL TOP



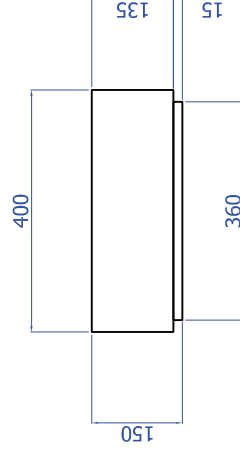
PIANTA



IMMAGINE



VISTA LATO SX



SEZIONE A-A

