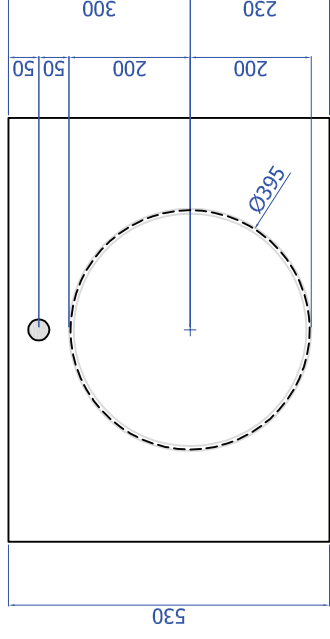
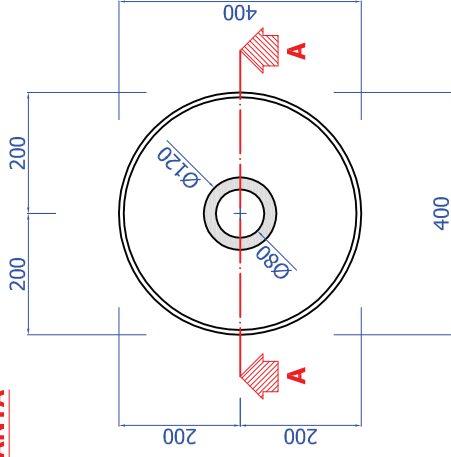


**FORATURA SUL TOP**



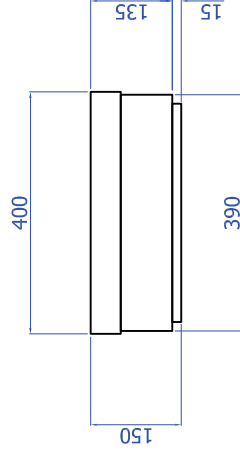
**PIANTA**



**IMMAGINE**



**VISTA LATO SX**



**SEZIONE A-A**

