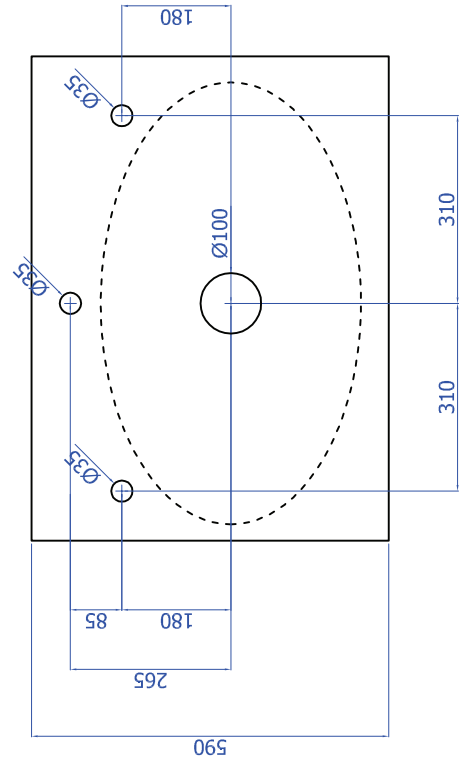
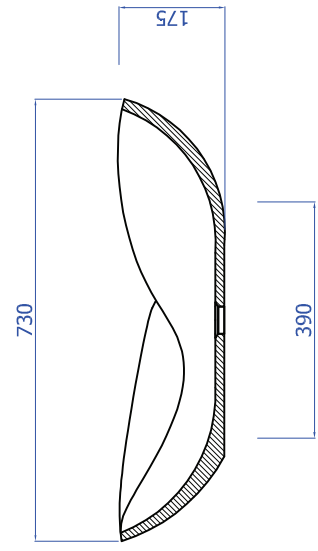


**FORATURA SUL TOP**  
 CONSIGLIATA FORATURA  $\varnothing 100$  MM



**SEZIONE A-A**



**SEZIONE B-B**

