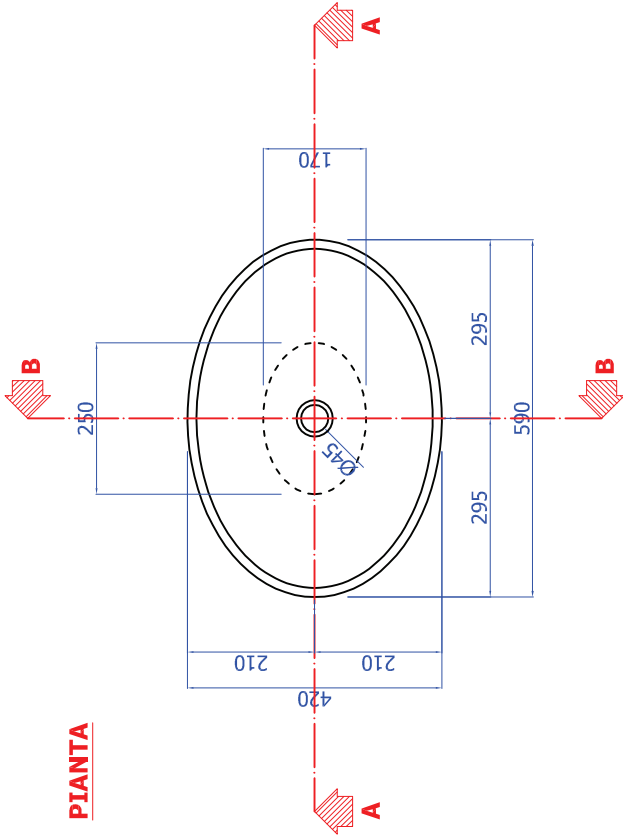
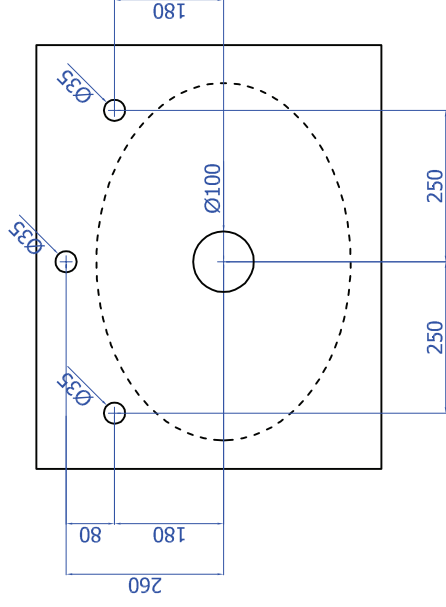


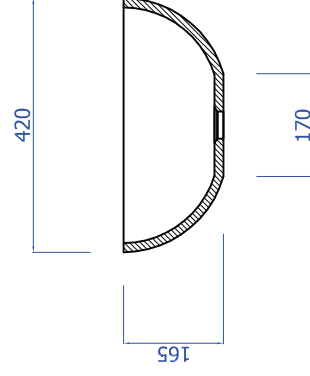
FORATURA SUL TOP

CONSIGLIATA FORATURA Ø100 MM



PIANTA

SEZIONE B-B



SEZIONE A-A

