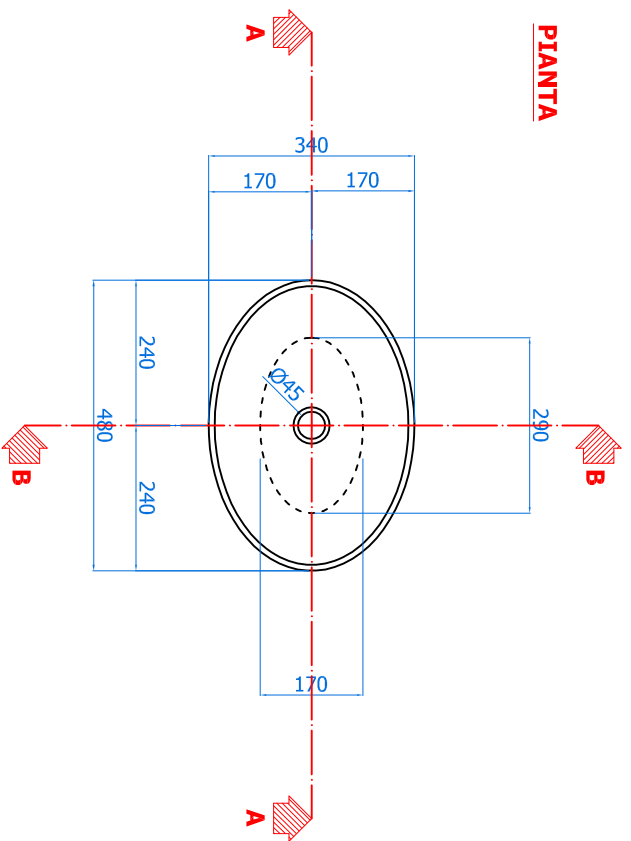
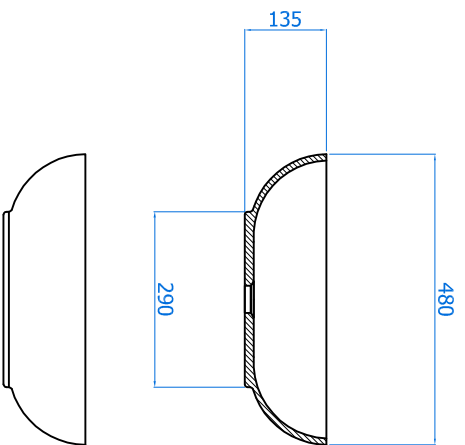


PIANTA

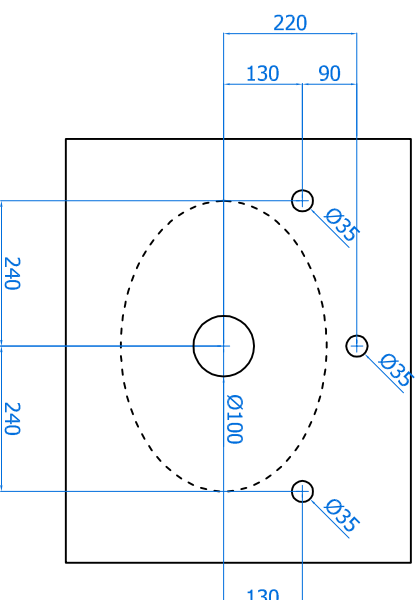


SEZIONE A-A



FORATURA SUL TOP

CONSIGLIATA FORATURA $\varnothing 100$ MM



SEZIONE B-B

