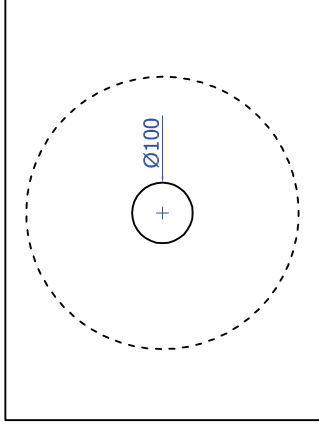
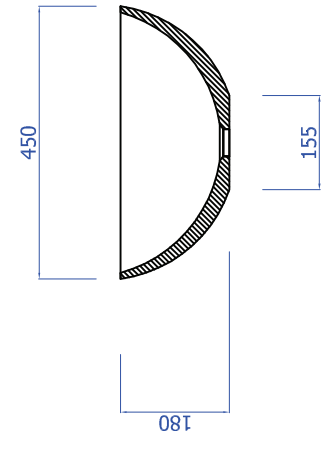


FORATURA SUL TOP
 CONSIGLIATA FORATURA $\varnothing 100$ MM



SEZIONE A-A



SEZIONE B-B

